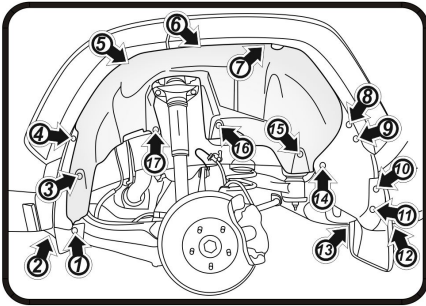
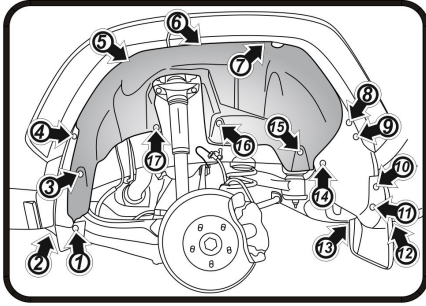


**ИНСТРУКЦИЯ ПО УСТАНОВКЕ ПОДКРЫЛКА НА
TOYOTA RAV4, 2019->, (ЗАДНИЙ ЛЕВЫЙ) RW4AN42010S3; RW4AN42020S3**



Задний левый. Демонтаж креплений. Рис.1

(Рис.1)
Выкрутить штатные винты (2,10-13). Снять штатный брызговик. Извлечь штатные пластиковые элементы креплений (3,5-7,15,16). Извлечь штатные пистоны (1,4,8,9,14,17). Снять штатный пластиковый щиток порога и щиток бампера.



Задний левый. Монтаж креплений. Рис.2

(Рис.2)
Взять подкрылок, соответствующий арке крыла и поместить его внутрь колесной ниши. Заправить кромку подкрылка за металлическую кромку крыла. Совместить отверстия креплений. В районе креплений (1,2) установить штатный пластиковый щиток порога на место, вкрутить штатный винт (2). Вернуть щиток бампера и брызговик на штатное место. Установить штатные пистоны (1,4,8,9,14,17). Вкрутить штатные винты (10-13). Закрутить гайки с шайбами из комплекта поставки в местах (3,5-7,15,16).

Поставляется в комплекте:

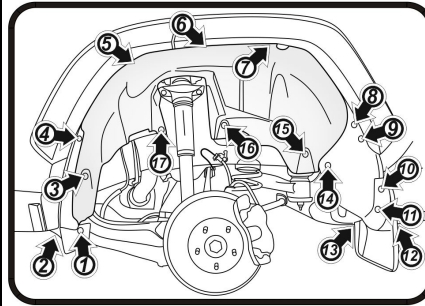
Крепеж:

(3,5-7,15,16) - (TL-045) Шайба 7 x 17 с покрытием - 6шт.

- (TL-046) Гайка М6 с покрытием - 6шт.

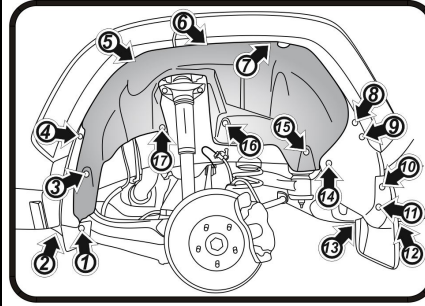
Установка не предусмотренной производителем шумоизоляции запрещена.

**ИНСТРУКЦИЯ ПО УСТАНОВКЕ ПОДКРЫЛКА НА
TOYOTA RAV4, 2019->, (ЗАДНИЙ ЛЕВЫЙ) RW4AN42010S3; RW4AN42020S3**



Задний левый. Демонтаж креплений. Рис.1

(Рис.1)
Выкрутить штатные винты (2,10-13). Снять штатный брызговик. Извлечь штатные пластиковые элементы креплений (3,5-7,15,16). Извлечь штатные пистоны (1,4,8,9,14,17). Снять штатный пластиковый щиток порога и щиток бампера.



Задний левый. Монтаж креплений. Рис.2

(Рис.2)
Взять подкрылок, соответствующий арке крыла и поместить его внутрь колесной ниши. Заправить кромку подкрылка за металлическую кромку крыла. Совместить отверстия креплений. В районе креплений (1,2) установить штатный пластиковый щиток порога на место, вкрутить штатный винт (2). Вернуть щиток бампера и брызговик на штатное место. Установить штатные пистоны (1,4,8,9,14,17). Вкрутить штатные винты (10-13). Закрутить гайки с шайбами из комплекта поставки в местах (3,5-7,15,16).

Поставляется в комплекте:

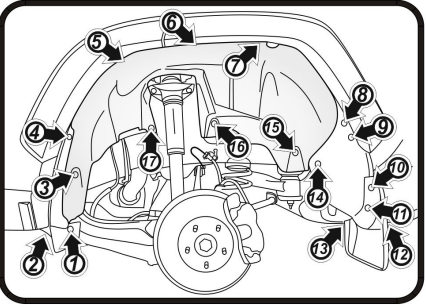
Крепеж:

(3,5-7,15,16) - (TL-045) Шайба 7 x 17 с покрытием - 6шт.

- (TL-046) Гайка М6 с покрытием - 6шт.

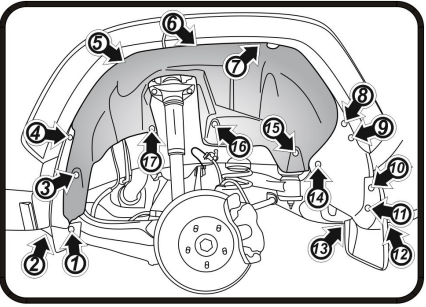
Установка не предусмотренной производителем шумоизоляции запрещена.

**ИНСТРУКЦИЯ ПО УСТАНОВКЕ ПОДКРЫЛКА НА
TOYOTA RAV4, 2019->, (ЗАДНИЙ ЛЕВЫЙ) RW4AN42010S3; RW4AN42020S3**



Задний левый. Демонтаж креплений. Рис.1

(Рис.1)
Выкрутить штатные винты (2,10-13). Снять штатный брызговик. Извлечь штатные пластиковые элементы креплений (3,5-7,15,16). Извлечь штатные пистоны (1,4,8,9,14,17). Снять штатный пластиковый щиток порога и щиток бампера.



Задний левый. Монтаж креплений. Рис.2

(Рис.2)
Взять подкрылок, соответствующий арке крыла и поместить его внутрь колесной ниши. Заправить кромку подкрылка за металлическую кромку крыла. Совместить отверстия креплений. В районе креплений (1,2) установить штатный пластиковый щиток порога на место, вкрутить штатный винт (2). Вернуть щиток бампера и брызговик на штатное место. Установить штатные пистоны (1,4,8,9,14,17). Вкрутить штатные винты (10-13). Закрутить гайки с шайбами из комплекта поставки в местах (3,5-7,15,16).

Поставляется в комплекте:

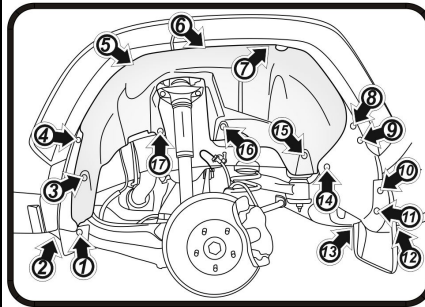
Крепеж:

(3,5-7,15,16) - (TL-045) Шайба 7 x 17 с покрытием - 6шт.

- (TL-046) Гайка М6 с покрытием - 6шт.

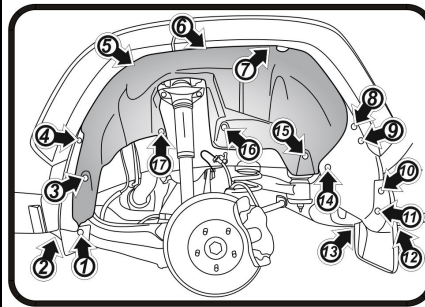
Установка не предусмотренной производителем шумоизоляции запрещена.

**ИНСТРУКЦИЯ ПО УСТАНОВКЕ ПОДКРЫЛКА НА
TOYOTA RAV4, 2019->, (ЗАДНИЙ ЛЕВЫЙ) RW4AN42010S3; RW4AN42020S3**



Задний левый. Демонтаж креплений. Рис.1

(Рис.1)
Выкрутить штатные винты (2,10-13). Снять штатный брызговик. Извлечь штатные пластиковые элементы креплений (3,5-7,15,16). Извлечь штатные пистоны (1,4,8,9,14,17). Снять штатный пластиковый щиток порога и щиток бампера.



Задний левый. Монтаж креплений. Рис.2

(Рис.2)
Взять подкрылок, соответствующий арке крыла и поместить его внутрь колесной ниши. Заправить кромку подкрылка за металлическую кромку крыла. Совместить отверстия креплений. В районе креплений (1,2) установить штатный пластиковый щиток порога на место, вкрутить штатный винт (2). Вернуть щиток бампера и брызговик на штатное место. Установить штатные пистоны (1,4,8,9,14,17). Вкрутить штатные винты (10-13). Закрутить гайки с шайбами из комплекта поставки в местах (3,5-7,15,16).

Поставляется в комплекте:

Крепеж:

(3,5-7,15,16) - (TL-045) Шайба 7 x 17 с покрытием - 6шт.

- (TL-046) Гайка М6 с покрытием - 6шт.

Установка не предусмотренной производителем шумоизоляции запрещена.